

# TRI KLAMMER VA

Clamp bracket, VA

**HANSA FLEX**

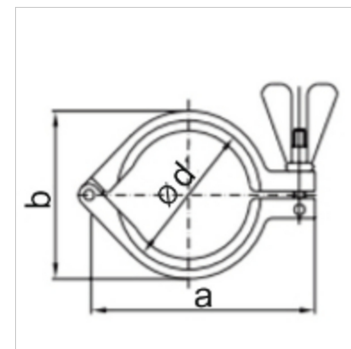
## Właściwości

**Przeznaczenie** Clamping components for TRI-clamp connections

**Wykonanie** Clamp stainless steel

**Norma** DIN 32676

**Materiał** stal szlachetna



## Wskazówki do zamówienia

inne wymiary na zapytanie

## Artykuł

Oznaczenie	Ø d (mm)	a (mm)	b (mm)
TRI KLAMMER 34 VA	34.0	63.0	45.0
TRI KLAMMER 50.5 VA	50.5	88.0	64.0
TRI KLAMMER 64 VA	64.0	105.0	77.0
TRI KLAMMER 91 VA	91.0	137.0	104.0
TRI KLAMMER 119 VA	119.0	168.0	132.0