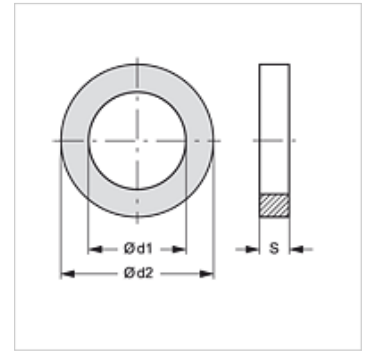
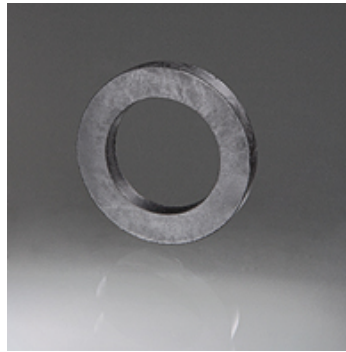


Właściwości
Materiał perbunan 55° Shore A

Artykuł

Oznaczenie	Typowielkość	Ø d1 (mm)	Ø d2 (mm)	S (mm)
MDR 25	25	24,5	36,0	6,0
MDR -X25	X25	28,5	43,5	6,0
MDR 35	35	36,5	53,5	6,0
MDR 42	42	41,0	55,0	6,5
MDR 50	50	51,0	67,0	6,0
MDR 65	65	61,0	76,0	6,3

jest częścią zamienną do następujących produktów

MM AG	Złącze do zaprawy, część żeńska AGR
MM IG	Złącze do zaprawy, część żeńska IGR
MM TUELLE	Złącze do zaprawy, część żeńska z tulejką do węża
MM V	Złącze do zaprawy, redukcja część żeńska-męska