

K-SCHL-AUFROLLER LUFT

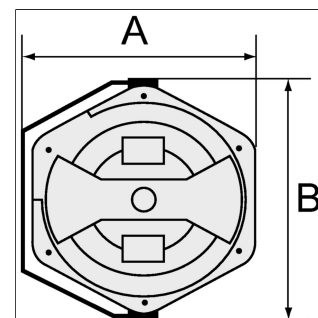
Hose reels for compressed air

HANSA FLEX

Last updated: 31.05.2020

Właściwości

Materiał węża	Braided polyurethane
Ciśnienie robocze	Max. 16 bar; 13.5 x 9.5 mm hose: max. 12 bar
Temperatura robocza	-20 °C to +60 °C
kąt obrotu	300°



Uwaga

Dalsze informacje na zapytanie.

Opis

For easy mounting on the wall or ceiling. Closed, rugged, impact-resistant housing made of POM, supply/outlet R 1/4 male thread and lightweight, hard-wearing, oil-resistant polyurethane hose. Incl. 2 m feeder hose (not Art. K-07100618).

Informacje dodatkowe

Housing of K-07100621, K-07100620 and K-07100618 identical to K-07100614

Artykuł

Oznaczenie	Wymiar węża	B (mm)	A (mm)	Długość węża (m)
K-07 10 06 18	12 mm x 8 mm	436	394.5	7
K-07 10 06 19	12 mm x 8 mm	390	361	10
K-07 10 06 20	12 mm x 8 mm	436	394.5	16
K-07 10 06 21	13,5 mm x 9,5 mm	436	394.5	14