

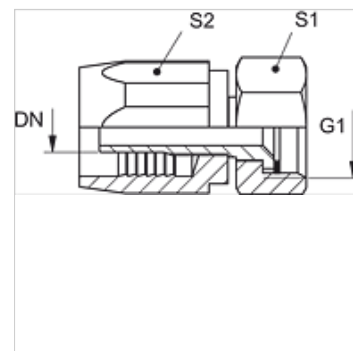
TWA AR

Armatura gwintowana do węża ZSSOW

HANSA FLEX

Właściwości

Przyłącze 1	gwint wewnętrzny BSP
Rodzaj uszczelnienia 1	uszczelnienie płaskie
Skrót	DKR-płaski
Norma	DIN EN 14424 i VG 95951
Zakres dostawy	złączka gwintowana + oprawka gwintowa
Materiał	mosiądz zawierający 58% Cu oraz 3% Pb
Ochrona powierzchni	chromowany z polyskiem



Wskazówka

Uszczelka z PU.

Artykuł

Oznaczenie	DN*	Size	Cal	G1
TWA 20 AR	19	12	3/4"	G 3/4"
TWA 20 AR 25	19	12	3/4"	G 1" -11
TWA 25 AR	25	16	1"	G 1" -11
TWA 25 AR 32	25	16	1"	G 1.1/4"

DN = średnica znamionowa

są akcesoriami do następujących produktów

ZSS OW	Wąż do dystrybutora paliwa
--------	----------------------------