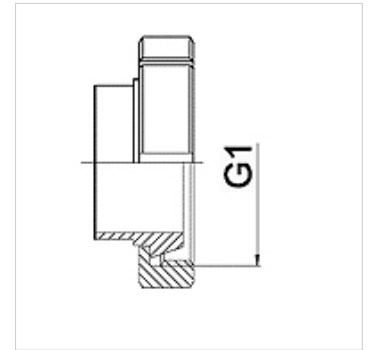


WA LMA VA

przyłącze ... LMA, VA

Właściwości

Zakres stosowania	armatura przyłączeniowa do węży metalowych
Przyłącze 1	króciec stożkowy, forma SD z nakrętką kołpakową z ROWKIEM forma F
Rodzaj uszczelnienia 1	uszczelnienie stożkowe z pierścieniem uszczelniającym
Norma	DIN 11851 DIN 405-1
Kształt	prosty
Materiał	stal szlachetna



Wskazówki do zamówienia

inne wymiary na zapytanie

Artykuł

Oznaczenie	DN	PN (bar)	G1
WA 010 LMAVA	10	40	Rd 28 x 1/8"
WA 013 LMAVA	13	40	Rd 34 x 1/8"
WA 020 LMAVA	20	40	Rd 44 x 1/6"
WA 025 LMAVA	25	40	Okr. 52 x 1/6"
WA 032 LMAVA	32	40	Okr. 58 x 1/6"
WA 040 LMAVA	40	40	Okr. 65 x 1/6"
WA 050 LMAVA	50	25	Okr. 78 x 1/6"
WA 065 LMAVA	65	25	Okr. 95 x 1/6"
WA 080 LMAVA	80	25	Okr. 110 x 1/4"
WA 100 LMAVA	100	25	Okr. 130 x 1/4"
WA 125 LMAVA	125	16	Rd 160 x 1/4"
WA 150 LMAVA	150	16	Rd 190 x 1/4"