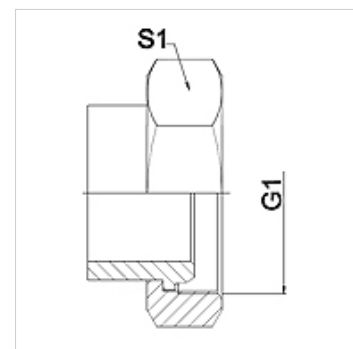


Właściwości

Zakres stosowania	armatura przyłączeniowa do węży metalowych
Przyłącze 1	metryczny gwint wewnętrzny
Rodzaj uszczelnienia 1	tuleja kulista
Norma	DIN 3863
Skrót	DKM
Kształt	prosty
Materiał	stal szlachetna



Wskazówka

Podane rozwarości klucza do wartości orientacyjne!

Wskazówki do zamówienia

inne wymiary na zapytanie

Artykuł

Oznaczenie	DN	PN (bar)	G1	S1 (mm)
WA 020 A VA	20	63	M 30 x 1,5	36,0
WA 025 A VA	25	63	M 38 x 1,5	46,0
WA 032 A VA	32	63	M 45 x 1,5	55,0
WA 040 A VA	40	40	M 52 x 1,5	60,0
WA 050 A VA	50	40	M 65 x 2	70,0
WA 065 A VA	65	40	M 78 x 2	90,0

Warianty produktu

WA A przyłącze ... A, stal, stal