

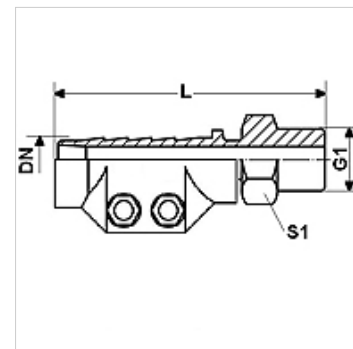
DAMPF HR

Armatury parowe HR, z osłoną zaciskową, stal

HANSA FLEX

Właściwości

Zakres stosowania	zastosowania do wody gorącej i pary nasyconej
Przyłącze 1	gwint zewnętrzny BSPT stożkowy
Rodzaj uszczelnienia 1	uszczelnienie płaskie
Ciśnienie robocze	do 18 bar
Skrót	AGR-płaski
Norma	DIN EN 14423 Norma dla gwintów ISO 228/DIN 2999
Zakres dostawy	z osłonami zaciskowymi
Zakres temperatury	para nasycona do +210 °C woda gorąca do +120 °C
Materiał	stal osłony zaciskowe z mosiądzu
Ochrona powierzchni	galwanizowany



Artykuł

Oznaczenie	DN	Size	Cal	G1	L (mm)	Zakres mocowania (mm)	S1 (mm)
DAMPF 13 HR	12	8	1/2"	G 1/2" -14	95,0	24 - 26	22
DAMPF 19 HR	19	12	3/4"	G 3/4" -14	95,0	32 - 34	27
DAMPF 25 HR	25	16	1"	G 1" -11	100,0	39 - 41	36
DAMPF 32 HR	31	20	1.1/4"	G 1.1/4" -11	105,0	47 - 50	46
DAMPF 38 HR	38	24	1.1/2"	G 1.1/2" -11	125,0	53 - 56	50
DAMPF 50 HR	51	32	2"	G 2" -11	140,0	67 - 69	60

DN = średnica znamionowa

Warianty produktu

DAMPF AR MG	Armatury parowe AR, z osłoną zaciskową, mosiądz, mosiądz
DAMPF AR VA	Armatury parowe AR, z osłoną zaciskową, stal szlachetna, stal szlachetna