

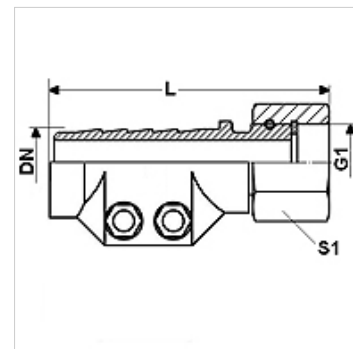
DAMPF AR VA

Armatury parowe AR, z osłoną zaciskową, stal szlachetna

HANSA FLEX

Właściwości

Zakres stosowania	zastosowania do wody gorącej i pary nasyconej
Przyłącze 1	gwint wewnętrzny BSP
Rodzaj uszczelnienia 1	uszczelnienie płaskie
Ciśnienie robocze	do 18 bar
Skrót	DKR-płaski
Norma	DIN EN 14423 Norma dla gwintów ISO 228/DIN 2999
Zakres dostawy	z osłonami zaciskowymi i uszczelką
Zakres temperatury	para nasycona do +210 °C woda gorąca do +120 °C
Materiał	stal szlachetna osłony zaciskowe ze stali szlachetnej



Artykuł

Oznaczenie	DN	Size	Cal	G1	L (mm)	Zakres mocowania (mm)	S1 (mm)
DAMPF 13 AR VA	12	8	1/2"	G 1/2" -14	88,0	24 - 26	27
DAMPF 19 AR VA	19	12	3/4"	G 3/4" -14	92,0	32 - 34	32
DAMPF 25 AR VA	25	16	1"	G 1" -11	93,0	39 - 41	41
DAMPF 32 AR VA	31	20	1.1/4"	G 1.1/4" -11	97,5	47 - 50	-
DAMPF 38 AR VA	38	24	1.1/2"	G 1.1/2" -11	120,0	53 - 56	55
DAMPF 50 AR VA	51	32	2"	G 2" -11	131,0	67 - 69	70

DN = średnica znamionowa

Warianty produktu

DAMPF AR	Armatury parowe AR, z osłoną zaciskową, stal, stal
DAMPF AR MG	Armatury parowe AR, z osłoną zaciskową, mosiądz, mosiądz