

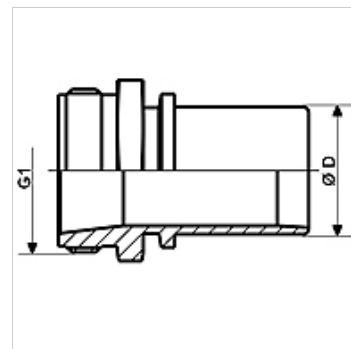
TW-TG MG

Armatura do cysterny, mosiądz

HANSA FLEX

Właściwości

Zakres stosowania	cysterny
Przyłącze 1	przyłącze węża
Przyłącze 2	gwint zewnętrzny BSP cylindryczny
Typ konstrukcji	z zabezpieczającym pierścieniem oporowym
Norma	DIN EN 14 420-5
Materiał	mosiądz



Artykuł

Oznaczenie	DN*	Ø D (mm)	G1	maks. ciśnienie robocze (bar)
TW-TG 12 13 MG	13	13,4	G 1/2" -14	16
TW-TG 34 19 MG	19	19,4	G 3/4" -14	16
TW-TG 10 19 MG	19	19,4	G 1" -11	16
TW-TG 10 25 MG	25	25,4	G 1" -11	16
TW-TG 114 32 MG	31	32,4	G 1.1/4" -11	16
TW-TG 112 35 MG	35	35,0	G 1.1/2" -11	16
TW-TG 112 38 MG	38	38,4	G 1.1/2" -11	16
TW-TG 20 38 MG	38	38,4	G 2" -11	16
TW-TG 20 50 MG	50	50,4	G 2" -11	16
TW-TG 212 63 MG	63	63,4	G 2.1/2" -11	16
TW-TG 30 75 MG	75	75,4	G 3" -11	16
TW-TG 30 80 MG	80	80,4	G 3" -11	16
TW-TG 40 100 MG	100	100,4	G 4" -11	16

DN = średnica znamionowa

Warianty produktu

TW-TG VA Armatura do cysterny, stal szlachetna, stal szlachetna

Akcesoria

KS AL	Ostona zaciskowa, aluminium
KS FIX AL	Ostona zaciskowa do kołkowania, aluminium

są akcesoriami do następujących produktów

TW	Waż do cysterny
TW OW	Waż do cysterny bez skrętki